

УДК 378.1

DOI: 10.31499/2307-4914.21.2020.205454

ВИБІР ОБ'ЄКТІВ ПРАЦІ В ПРОЦЕСІ ПРОФЕСІЙНОЇ ПІДГОТОВКИ МАЙБУТНІХ УЧИТЕЛІВ ТРУДОВОГО НАВЧАННЯ

Гедзик Андрій, доктор педагогічних наук, перший проректор, Уманський державний педагогічний університет імені Павла Тичини.

ORCID: 0000-0003-4516-356X

E-mail: amg73@meta.ua

Потапкін Віталій, викладач кафедри технологічної освіти, Уманський державний педагогічний університет імені Павла Тичини.

ORCID: 0000-0002-2675-3081

E-mail: potapkinv16@gmail.com

У статті представлено аналіз можливості оптимізації процесу професійної підготовки майбутніх учителів трудового навчання засобами предметно-перетворювальної діяльності. Зокрема, визначено алгоритм вибору об'єктів праці з використанням елементів методу проектів. Охарактеризовано вимоги до об'єктів праці: естетичність, практичність у використанні, технологічність, невисока трудомісткість, оригінальність форми, доступність матеріалу. Представлено аналіз вимог до проектної документації, яка необхідна для виготовлення виробу: відомості про конструкцію, розміри, форму, матеріал, кількість деталей, з яких складається даний виріб, послідовність операцій щодо його складання.

***Ключові слова:** професійна підготовка учителів трудового навчання, предметно-перетворювальна діяльність, об'єкти праці, метод проектів, технологічна документація, послідовність виготовлення виробу, вимоги до об'єктів праці, оптимізація процесу вибору об'єктів праці.*

SELECTION OF LABOR OBJECTS IN THE PROSESS OF VOCATIONAL TRAINING OF FUTURE TECHNOLOGY AND DESIGN TEACHERS

Hedzyk Andrii, Doctor of Pedagogical Sciences, First Vice-Rector, Pavlo Tychyna Uman State Pedagogical University.

ORCID: 0000-0003-4516-356X

E-mail: amg73@meta.ua

Potapkin Vitalii, Lecturer at the Department of Technological Education, Pavlo Tychyna Uman State Pedagogical University.

ORCID: 0000-0002-2675-3081

E-mail: potapkinv16@gmail.com

The article deals with the analysis of the possibility of optimizing the process of vocational training of future technology and design teachers by means of subject-transformation activities. In particular, we identified the algorithm of selecting labor objects using elements of the project method. It is based on the development of cognitive skills in students, the uniqueness of each student, creative thinking, cognitive independence, perseverance, creativity, and focus on the final result, the ability to

independently design the knowledge and navigate the information space, allowing each student to build their own educational trajectory. We characterized the requirements to the labor objects: aesthetics, practicality in use, manufacturability, low complexity, originality of form, availability of material. The analysis of requirements to the design documentation, which are required for the manufacture of the product, is presented: information on the design, dimensions, shape, material, the number of details that make up this product, and the sequence of operations for its assembly.

In the article we defined that the use of the method in the process of choosing the labor objects by future technology and design teachers can be an incentive to activate the mental activity, development of cognitive and social activity of modern students. The project activity increases the interest in learning, widens the horizons, gives the opportunity to consciously receive and apply the acquired knowledge. Students acquire the skills of finding the necessary information, and its processing, acquire the skills of research, get the opportunity to navigate the information space, cooperate with the teacher and peers, substantiate their vision of a particular issue, have the opportunity to discuss and make independent decisions. In other words, the project method acts as a set of search, research, problem methods. In the project activity based on the task of vocational training of future technology and design teachers students face all the technology of solving problems: from problem statement to presentation of the result.

Keywords: *vocational training of future technology and design teachers, subject-transformation activity, labor objects, method of projects, technological documentation, sequence of production, requirements for labor objects, optimization of the process of labor objects selection.*

Розглядаючи різні проблеми професійної підготовки майбутніх учителів трудового навчання, одним з першочергових виступає питання раціональної організації предметно-перетворювальної діяльності, яка характеризується, перш за все, тим, що завершується предметним результатом, матеріальним продуктом. Завдання закладів вищої освіти полягає у тому, щоб на заняттях з дисциплін блоку професійної підготовки не лише сформувати у майбутніх учителів трудового навчання знання про основні правила виготовлення тих чи інших об'єктів, а й навчати обирати серед них такі, що будуть акумулювати в собі максимальну кількість програмних результатів навчання майбутніх фахівців. Досвід проведених досліджень переконує, що дієвим інструментом для реалізації зазначеної мети є використання в освітньому процесі методу проєктів, що в свою чергу обумовлює необхідність обґрунтування методики його використання.

Актуальність дослідження визначається необхідністю оптимізації професійної підготовки майбутніх учителів трудового навчання, які повинні оволодіти високим рівнем технічних, технологічних здібностей, інноваційного творчого мислення, оперування великими обсягами інформації, методологією конструкторської діяльності. Одним із шляхів вирішення даного завдання є обґрунтування доцільності використання методу проєктів у процесі вивчення дисциплін блоку професійної підготовки.

Зміст професійної підготовки майбутніх учителів у педагогічних закладах отримала повне та всебічне висвітлення у вітчизняній та зарубіжній літературі. Різні аспекти професійної підготовки майбутніх учителів трудового навчання, зокрема і питанням предметно-перетворювальної діяльності, присвячені роботи Д. Тхоржевського, В. Сидоренка, О. Коберника, С. Ткачука, А. Терещука та ін. Однак, питання оптимізації процесу вибору об'єктів праці у професійній підготовці майбутніх учителів трудового навчання не знайшли належного відображення у дослідженнях науковців.

Метою статті є аналіз можливості оптимізації процесу вибору об'єктів праці під час професійної підготовки майбутніх учителів трудового навчання на основі визначеної методики використання методу проєктів.

Як розпочати свою роботу, коли перед вами стоїть завдання визначити комплексний виріб, який допоможе вирішити значну кількість завдань освітньої програми? Мабуть, варто відповісти на питання: яке практичне значення матиме той чи інший об'єкт? Процес створення прототипу, прообразу майбутнього виробу з потрібними властивостями та розробку способів його виготовлення називають проектуванням [6].

Від звичайного бажання, примхи і фантазії проєкт відрізняється тим, що має логічне обґрунтування і технологію свого практичного виконання [6].

Для того, щоб виконати проєкт потрібно реалізувати наступні етапи: обґрунтування проєкту, пошуковий етап, технологічний етап, заключний етап. Також необхідно дотримуватись вимог до оформлення інформації для кожного етапу проєкту [6].

Варто зауважити, що зміст таких понять як «проєкт», «проєктна діяльність», «етапи проєктування», «методи проєктування» учні вивчають на заняттях з трудового навчання у 5, 6, 7 та 8 класах.

Комплексний виріб повинен бути максимально корисними. Тому роботу варто розпочинати з визначення мети й завдання проєкту, пояснення його важливості, теми проєкту.

Метою проєкту називають своєрідну модель кінцевого практичного результату, якого хочуть досягнути під час його реалізації.

Доречно використати простий алгоритм складання мети проєкту:

1. Потрібно вибрати одне зі слів: розробити, виготовити, створити, виконати, зшити, вдосконалити, навчитися виконувати, намалювати, вишити та ін.
2. Визначаємось з назвою виробу.
3. Додаємо одне чи кілька слів, що допоможуть відповісти на питання:
 - Для чого призначений виріб? (Для доповнення інтер'єру)
 - Хто буде користуватись виробом? (Молодші школярі)
 - Чим корисний виріб? (Для зберігання канцтоварів)
 - У який спосіб буде виготовлено виріб, з якого матеріалу? (Ручна вишивка)
 - Які матеріали будуть використані для виготовлення виробу? (Пластмаса)
 - З якою подією або особою пов'язаний виріб? (присвячений Дню Соборності України)

Прикладом може бути наступне формулювання: розробити і виготовити корзину з виробничих відходів для канцтоварів.

Після визначення мети проєкту потрібно перейти до формулювання завдань для її реалізації.

Завданнями творчого проєкту будуть дії, пов'язані з виготовленням виробу.

Щоб визначити завдання проєкту, необхідно дати відповідь на питання: «Що необхідно для досягнення цієї мети?».

Формулювання завдання починається зі слів пов'язаних з розробкою ..., удосконаленням ..., ознайомленням ..., навчанням ..., вивченням ..., засвоєнням ..., визначенням ..., проведенням ..., обранням ..., підбором ..., розвитком ..., аналізом і т.д.

Інформація про необхідність і корисність будь-якого проєкту називається обґрунтуванням його актуальності.



Рис. 1. Ваза-трансформер

Якщо ви запланували виготовлення виробу «Ваза-трансформер», то обґрунтування актуальності відповідного проєкту можна представити у такому вигляді: «Виріб використовується як ваза для фруктів або як звичайна підставка для гарячих страв чи кухонна дошка. Окрім того, вона може служити як прикраса інтер'єру. Виріб досить компактний і за необхідності може складатися.

Не викликає сумніву факт щодо корисності даного виробу. Придбати таку вазу в магазинах нашого міста немає можливості.

Основні критерії, які були використані під час підготовки проєкту: практичність, невисока трудомісткість під час виготовлення, естетична привабливість, технологічність, недорогий матеріал для виготовлення, унікальність форми.

У процесі напрацювання мети і завдань проєкту є необхідність акцентувати увагу на вже сформованих компетентностях. Особливо важливим є вміння виконувати необхідні технологічні операції, які учні вивчали на попередніх заняттях.

При проєктуванні виробів значення мають вимоги технологій, що використовуються під час його виконання. Варто звернути увагу на питання ергономіки, екології, дотримання правил техніки безпеки, ефективність організації процесу виготовлення виробу на всіх його стадіях.

Об'єкти праці, які обираються, повинні бути цікавими.

Потрібно визначитись, які інструменти та матеріали знадобляться для виготовлення обраного виробу та чи є вони у майстерні.

Обов'язковим завданням при виборі комплексного виробу є хронометраж операцій. Для цього необхідно проаналізувати кожну операцію з виготовлення даного виробу.

Визначивши завдання і мету, підготувавши обґрунтування вибору, варто спланувати послідовність дій для реалізації самого проєкту. Зазначений алгоритм отримав назву конструкторського етапу. Далі потрібно:

1. Опрацювати всю інформацію, яка була зібрана для виконання проєкту;
2. Проаналізувати технологічну послідовність виготовлення виробу, виміряти, розрахувати, вирішити інші питання;
3. Підготувати креслення, технологічні картки, підібрати необхідний матеріал,

інструмент та технічне оснащення;

4. Прийняти рішення стосовно варіанту презентації проєкту, тобто потрібно визначитись зі способом візуалізації відповідної інформації (з використанням тексту, діаграми, презентації, фотографії виробу або об'єкта, аудіо або відеозапису спостережень або етапів виготовлення виробу);
5. Обрати систему оцінювання результатів роботи (критерії оцінювання);
6. Визначити функції кожного із учасників (у випадку групового або колективного проєкту) [6].

Корисним буде застосування методів аналогій, комбінування на етапі формування конструкторської та технологічної документації.

Метод фокальних об'єктів може допомогти вдосконалити технологічні характеристики виробу та визначитись з проєктом нового виробу зі значно ширшим спектром можливостей.

Для структурування інформації, яку було підготовлено для виконання проєкту доцільним вбачається створення банку ідей та пропозицій.

Для реалізації креативного підходу до витання формоутворення виробів знадобиться комбінаторний метод.

Представити проєкт потрібно як документ, що виконується на форматі А4 з відповідними параметрами:

Відступ від лівого краю – 20 мм, з правого – 10 мм, зверху і знизу – 15 мм;

Шрифт – Times New Roman;

Розмір шрифту – 14;

Інтервал – 1,5 мм;

Верхнє поле титульного аркуша документу повинно містити назву освітнього закладу (шрифт – 16 пт).

Середнє поле повинно містити назву «Проєкт» (розмір шрифту – 24 пт).

Наступний рядок – великими літерами назва проєкту (шрифт – 28 пт).

Текст на сторінці вирівнюється по ширині.

Вимоги до відповідної технологічної документації зобов'язують заголовки у проєкті виконувати напівжирним шрифтом з великої літери. Такий текст друкується без підкреслювання і без крапки в кінці. Не можна переносити слова у заголовках розділів. Обов'язковим є подвійний інтервал між заголовком і текстом [6].

Для нумерації розділів використовуються арабські цифри. Всі розділи проєкту потрібно починати з нової сторінки. Кожний параграф нумерується цифрами через крапку, де першою є цифра, що означає номер розділу, другою – номер параграфа (1.1., 1.2. і т.д.). У випадку, коли параграфи мають окремі пункти, то їх нумерують відповідно трьома цифрами через крапку (1.1.1., 1.1.2. і т.д.).

Після того, як буде завершено набір проєкту, сторінки потрібно пронумерувати. Починати нумерувати сторінки потрібно з другої сторінки. Розташовувати нумерацію потрібно по центру внизу [6].

У кресленнях та технологічних картках потрібно представити вичерпну інформацію, яка стосується конструкції, а саме: розміри, форми, матеріалу, кількість деталей, які входять до складу виробу, послідовності складальних операцій.

Досить часто дві або три проєкції не дають повної інформації про виріб, до

складу якого входить декілька деталей. Саме тому варто реалізувати наступний етап роботи: виконати кресленик загального вигляду, робочі кресленики (ескізи) деталей та технологічну картку.

Кресленик загального вигляду визначає конструкцію виробу, дає повну інформацію про те, як взаємодіють відповідні складові частини, характеризує принцип роботи виробу [6].

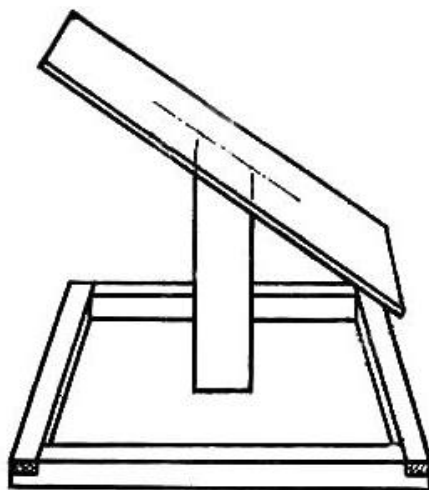


Рис. 2. Технічний рисунок

Кресленик загального вигляду входить до пакету конструкторсько-технологічної документації.

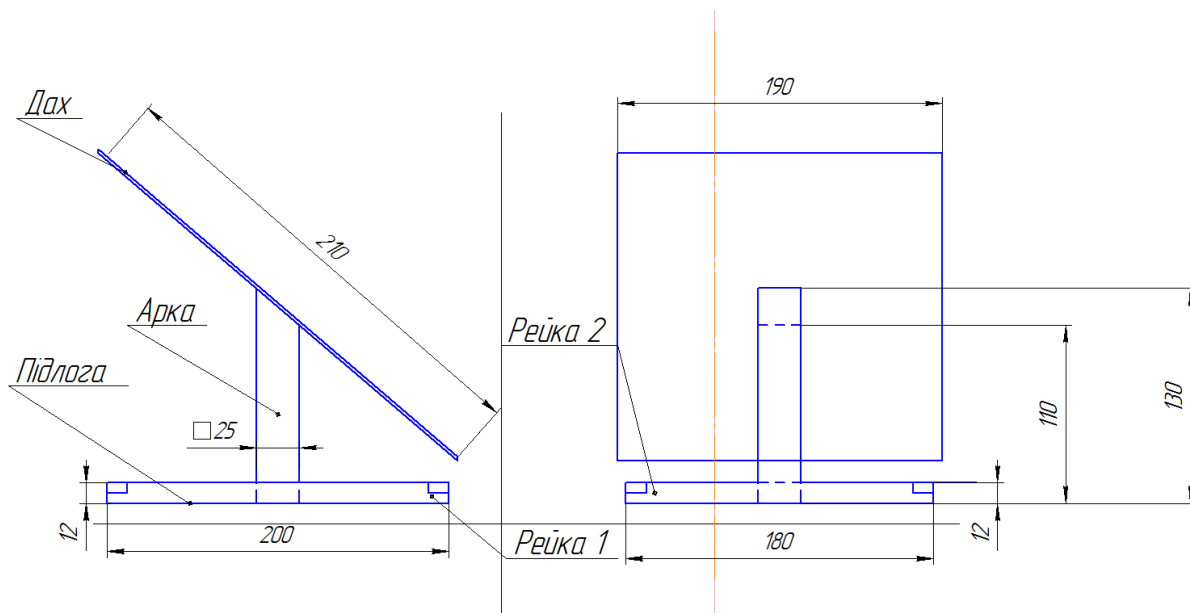


Рис. 3. Кресленик загального вигляду

До правил виконання кресленника загального вигляду належать: обов'язковість комплексного зображення виробу, текстової частини і написів, які потрібні для конструктивної характеристики виробу; принципу дії і взаємозв'язку частин, які входять до його складу; назва та позначення деталей, що входять до складу виробу; розмірний ланцюг та ряд інших технологічних параметрів; схематичне зображення (при необхідності); технічна інформація про виріб, у разі необхідності порівняння варіантів за креслеником загального виду [6].

Назву і позначення деталей, які входять до складу виробу на креслениках загального вигляду можна представити у таблиці, поряд із зображенням виробу; на лініях-виносках (поличках); у таблиці на окремому аркуші (формат А4). Зазвичай таблиця містить графи: «Позиція», «Кількість», «Позначення», «Додаткові вказівки».

Перед початком виготовлення виробу потрібно визначитись із планом роботи. Такий план потрібен для того, щоб мінімізувати витрати часу, праці, раціонально використати матеріал, отримати максимальну продуктивність праці.

Потрібно охопити питання, які стосуються оптимізації форми і розміру, послідовності складання деталей, вибору матеріалів, з яких будуть виготовлені деталі; підбору заготовок; технологічних операцій; добору різального та вимірювального інструментів; вибору способів контролю точності та якості; процедури підготовки робочих місць [6].

Усі дії варто зафіксувати у технологічній карті. Технологічна карта представляється як таблиця, що містить такі графи: кресленик, номери операцій, назви операцій, поопераційні креслення, назви інструментів, пристосувань.

Після виконання проекту відбувається його захист та обговорення. На його презентацію використовують 5–7 хвилин [1; 6].

Потрібно підготувати план, за яким буде відбуватися захист. Варто розпочати з інформування про тему проекту, обґрунтування актуальності теми, пояснення мети, необхідності відповідного виробу, інформації, яка стосується завдань технологічності, естетичності, конструктивних параметрів, екологічних характеристик, економічних і маркетингових переваг, короткої історичної довідки з теми, інформації про послідовність виконання (матеріал, який було використано, інструмент та операції, технічні рішення стосовно завдань), висновків за результатами виконання (реалізації мети, виконання завдань, аналізу випробувального етапу, можливостей модернізації виробу) [1; 6].

Доцільною буде демонстрація виготовленого виробу, а також обговорення проекту присутніми на захисті.

Проектна діяльність підвищує зацікавленість у навчанні, розширює кругозір, дає можливість усвідомлено отримувати і застосовувати здобуті самостійно знання. Використання елементів проектної діяльності в процесі вибору комплексного об'єкту праці під час професійної підготовки майбутніх учителів трудового навчання створює умови для активізації розумової діяльності, розвитку пізнавальної та соціальної активності сучасного студента. Студенти отримують навички пошуку необхідної інформації, її обробки, набувають навички дослідницької діяльності, отримують можливість орієнтуватися в інформаційному просторі, співпрацювати з викладачем і між собою, обґрунтовувати своє бачення того чи іншого питання, мають можливість

обговорювати і приймати самостійні рішення. Іншими словами метод проєктів виступає як сукупність пошукових, дослідницьких, проблемних методів.

Актуальними напрямками подальшої розробки проблеми є вивчення питання раціонального використання систем автоматизованого проєктування в процесі вибору комплексного об'єкту праці під час професійної підготовки майбутніх учителів трудового навчання.

СПИСОК ВИКОРИСТАНИХ ДЖЕРЕЛ

1. Гедзик А. М., Баличева Н. В. Використання методу проєктів у процесі формування здоров'язберігаючих компетенцій учнів на уроках трудового навчання. *Молодь і ринок*. 2018. № 11(166). С. 32–37.
2. Сидоренко В. К. «Технологія» як об'єкт термінотворення для виправданої назви освітньої галузі. *Збірник наукових праць Полтавського державного педагогічного університету ім. В. Г. Короленка. Серія «Педагогічні науки»*. 2004. Вип. 3. С. 114–122.
3. Стещенко В. В. Зміст трудового навчання (технологій) на наукову основу. *Трудова підготовка в сучасній школі*. Вип. 3. С. 2–4.
4. Теорія і методика навчання технології: навч. посіб. / за заг. ред. О. М. Коберника. Умань: ФОП Жовтий, 2014. 480 с.
5. Терещук А. І., Дятленко С. М. Методика організації проєктної діяльності старшокласників з технологій: метод. посібник. Київ: Літера ЛТД, 2010. 128 с.
6. Лебедев Д. В., Гедзик А. М., Юрженко В. В. Трудове навчання: Технічні види праці: підруч. для 9 класу загальноосвіт. навч. закл. Харків: СИЦІЯ, 2017. 224 с.
7. Тхоржевський Д. О. Дидактика трудового навчання. Київ: Рідна шк., 1972. 162 с.
8. Мадзігон В. М., Ващенко Л. М., Даниленко Л. І. та ін. Школа майбутнього як інноваційний заклад освіти: наук. метод. посібник. Київ, 2010. 144 с.

REFERENCES

1. Hedzyk, A. M., Balycheva, N. V. (2018). Vykorystannia metodu proektiv u protsesi formuvannia zdoroviazberihaiuchykh kompetentsii uchniv na urokakh trudovoho navchannia. *Molod i rynek – Youth and the market*, 11(166), 32–37 [in Ukrainian].
2. Sydorenko, V. K. (2004). «Tekhnolohiia» yak obiekt terminotvorennia dlia vypravdanoi nazvy osvitnoi haluzi. *Zbirnyk naukovykh prats Poltavskoho derzhavnoho pedahohichnoho universytetu im. V. H. Korolenka. Seriiia «Pedahohichni nauky»*, 3, 114–122 [in Ukrainian].
3. Steshenko, V. V. Zmist trudovoho navchannia (tekhnohohii) na naukovu osnovu. *Trudova pidhotovka v suchasnii shkoli*, 3, 2–4 [in Ukrainian].
4. Teoriia i metodyka navchannia tekhnolohii. (2014). O. M. Kobernyka (Ed.). Uman: FOP Zhovtyi [in Ukrainian].
5. Tereshchuk, A. I., Diatlenko, S. M. (2010). Metodyka orhanizatsii proektivnoi diialnosti starshoklasnykiv z tekhnolohii. Kyiv: Litera LTD [in Ukrainian].
6. Lebediev, D. V., Hedzyk, A. M., Yurzhenko, V. V. (2017). Trudove navchannia: Tekhnichni vydy pratsi. Kharkiv: SYTSYIA [in Ukrainian].
7. Tkhorzhevskiy, D. O. (1972). Dydaktyka trudovoho navchannia. Kyiv: Ridna shk. [in Ukrainian].
8. Madzihon, V. M., Vashchenko, L. M., Danylenko, L. I. et al. (2010). Shkola maibutnoho yak innovatsiinyi zaklad osvity. Kyiv [in Ukrainian].